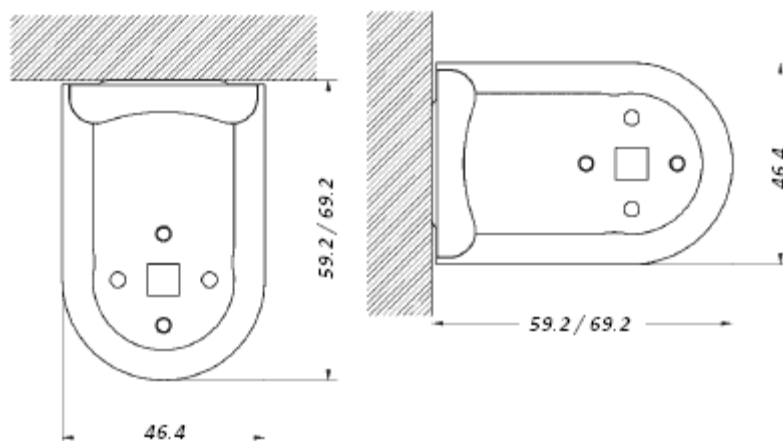


FALPE_4800

tenda a rullo
movimentazione a molla

Mod: **4800**, tenda a rullo con avvolgimento del tessuto a molla. Rullo avvolgitore in alluminio estruso anodizzato argento \varnothing 32mm. Meccanismo di comando brevettato abbinato al sistema di decelerazione che garantisce una velocità di avvolgimento sempre costante. Blocco preciso della tenda in qualsiasi posizione. Mantenimento della precarica della molla tramite speciale dispositivo di blocco automatico laterale. Supporti laterali in acciaio con tappi di copertura adatti per installazioni a soffitto e a parete. Contrappeso in alluminio estruso. Optional: dispositivo di arresto end stop regolabile per la regolazione del finecorsa in salita della tenda; supporti intermedi per l'installazione di due o più rulli contigui con riduzione al minimo del gap di luce tra i rulli; elegante cassonetto di copertura con possibilità di installazione a soffitto e frontale; guide laterali con cavo in acciaio inox da mm 1,6 rivestito con guaina in pvc trasparente. Dimensioni massime: larghezza 200cm, altezza 300cm.



DETTAGLI TECNICI – SERIE 4800